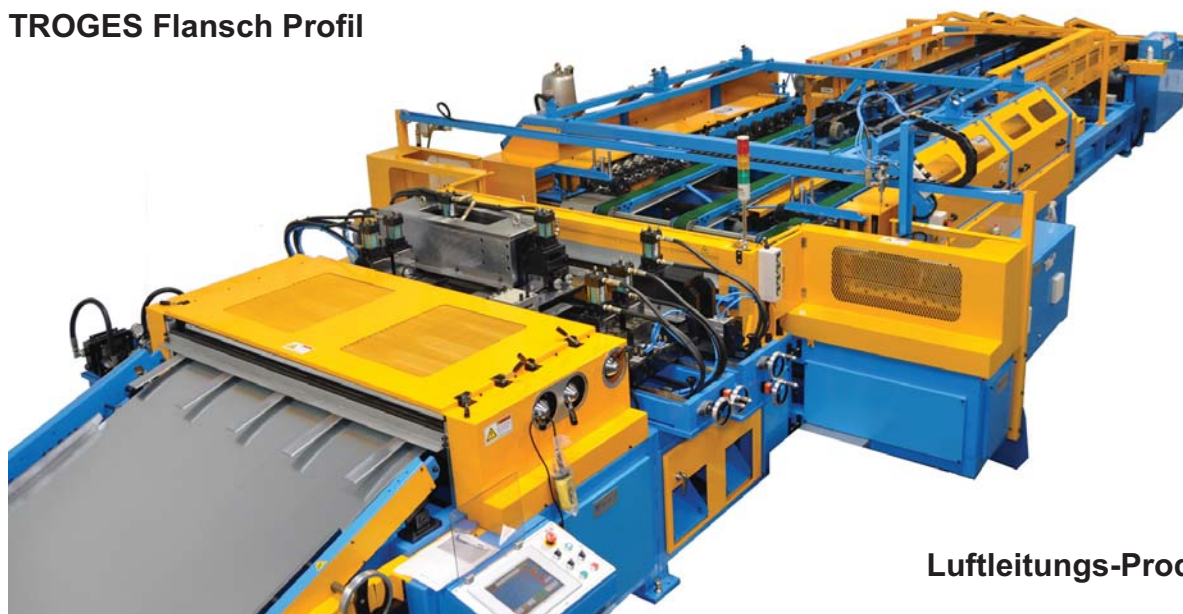


Weitere Produkte

TROGES Flansch Profil



Luftleitungs-Produktionslinie

Seit Mai 2010 hat die Firma Troges bei sämtlichen Luftleitungen auf ein neues Flanschprofilssystem umgestellt. Dieses in Österreich neue, einzigartige „Troges Flansch Profil“ bietet zahlreiche technische und wirtschaftliche Vorteile:

- stabiler Verbindungsflansch
- glatte Innenseite
- hohe Dichtheit
- direkt angewalzter Flansch 20 mm und 30 mm
- stabile Ecken

Neue Troges Standard Anschlüsse, neue Standardlängen:

Für die Anschlussprofile gibt es zwei neue Anschlussnummern, für gerade Luftleitungen gibt es zwei neue Kanallängen.

Seitenlänge	Anschlussnummer	Flanschprofilhöhe	Troges Standardlänge
bis 1100mm	beidseitig 16	20 mm	1415 mm
>1100mm	beidseitig 17	30 mm	1395 mm

Für alle Montagetätigkeiten sind die neuen Troges Flansch Profile mit den bisherigen Profilen kompatibel montierbar!

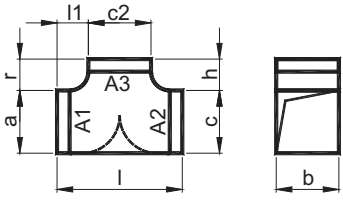
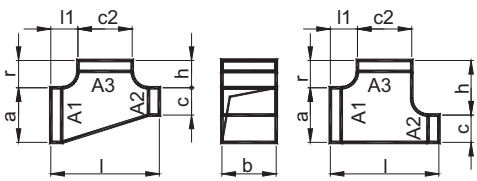
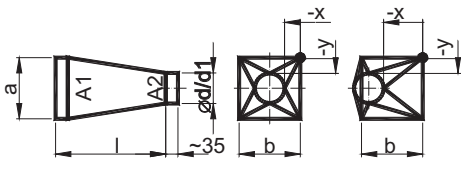
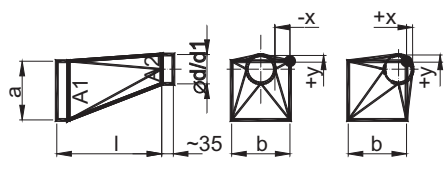
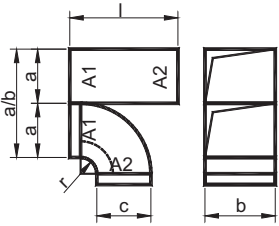
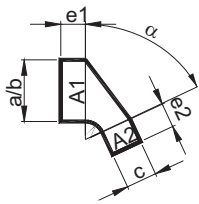
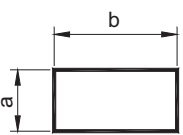


IHR PARTNER FÜR LÜFTUNGSTECHNIK
 ERZEUGUNG · VERTRIEB · MONTAGE · SERVICE
TROGES Gesellschaft für Trocknungs- und Wärmetechnik m.b.H.
 Zentrale Wien: A-1220 Wien, Puchgasse 3,
 Telefon: +43/1/258 16 27-0, Fax: +43/1/258 32 34, E-Mail: troges@troges.at
 Büro Oberösterreich: A-4020 Linz, Makartstraße 27,
 Telefon: +43/732/66 66 33, Fax: +43/732/66 66 32, E-Mail: troges-linz@aon.at



Bild	Bezeichnung	Best. Nr.	Anschluß	Größe
	Kanal Schalldämpfergehäuse Kanalstützen $L \leq 400$ mm	220 223 237	A1, A2	a, b, l
	Normbogen 90° $r = 150$	209	A1, A2	a, b
	Bogen 3° - 180° Übergangsbogen 10° - 90° $a \geq 400$ 1 Leitblech $a/3$ $a \geq 1400$ 2 Leitbleche $a/6$, $a/2$ $e1, e2 = \text{mind. } 50$ mm	210	A1, A2	a, b, c, r, α , $e1$, $e2$
	Knie Übergangsknie $e1, e2 = \text{mind. } 50$ mm	211	A1, A2	a, b, c, r, $e1$, $e2$
	Etage	212	A1, A2	a, b, l, $e2$, y
	Etage rund $l \geq a + 100$	213	A1, A2	a, b, l, $e2$, y
	Übergang RE-RE	214	A1, A2	a, b, c, d, l, $e1$, $e2$, x, y

Bestellhilfen

Bild	Bezeichnung	Best. Nr.	Anschluß	Größe
	T-Stück Zubehör-Schwalbe r, l1, h = mind. 50 mm	216	A1, A2, A3	a, b, c, c2, l, r, l1, h
	T-Stück Übergangsstück r, l1, h = mind. 50 mm			
	Übergang RE-RU	215	A1, A2	a, b, Ød/d1, l, x, y
				
	Kombi-Stück gem. Rahmen	217	A1	a, b
	Kanal Angabe wie 220.3 Bogen Angabe wie 210.3 Etagé Angabe wie 212.3 RE-RE Angabe wie 214.3 RE-RU Angabe wie 215.3		A2	Größe wie Einzelteile
	Spezial-Knie e1, e2 ≥ 25	218	A1, A2	a, b, c, α, e1, e2
	Deckel	227	A1	a, b

Kanalanschlussprofile

Kanalanschlussprofile A1, A2 und A3

Nr. Bezeichnung

10 glatt
 16 TROGES Flanschprofil TFP20
 17 TROGES Flanschprofil TFP30
 20 WF-Profil 20
 21 WF-Profil 30
 30 Bug 10
 31 Bug 15
 32 Bug 20
 33 Bug 25
 34 Bug 30
 35 Bug 35
 36 Bug 40
 37 Bug 38/10
 40 Winkel 20/3 grundiert, gelocht
 41 Winkel 25/3 grundiert, gelocht
 42 Winkel 30/3 grundiert, gelocht
 43 Winkel 35/4 grundiert, gelocht
 44 Winkel 40/4 grundiert, gelocht
 45 Winkel 45/5 grundiert, gelocht
 46 Winkel 50/5 grundiert, gelocht
 50 Innenwinkel 20/3 grundiert, gelocht
 51 Innenwinkel 25/3 grundiert, gelocht
 52 Innenwinkel 30/3 grundiert, gelocht
 53 Innenwinkel 35/4 grundiert, gelocht
 54 Innenwinkel 40/4 grundiert, gelocht
 55 Innenwinkel 45/5 grundiert, gelocht
 56 Innenwinkel 50/5 grundiert, gelocht
 77 Steckstutzen Re-Ru Nippelmass
 177 Steckstutzen Re-Ru Muffenmass
 80 Steckrahmen 50 x 2

Nr. Bezeichnung

90 gerade Länge 50 mm
 91 gerade Länge 60 mm
 92 gerade Länge 70 mm
 93 gerade Länge 80 mm
 94 gerade Länge 90 mm
 95 gerade Länge 100 mm
 96 gerade Länge 110 mm
 97 gerade Länge 120 mm
 98 gerade Länge 130 mm
 99 gerade Länge 140 mm
 120 WF-Profil 20 lose
 121 WF-Profil 30 lose
 130 Innenbug 8
 131 Innenbug 15
 132 Innenbug 20
 133 Innenbug 25
 134 Innenbug 30
 135 Innenbug 35
 136 Innenbug 40
 1__ Losrahmen, grundiert, gebohrt
 2__ Losrahmen, grundiert, ungebohrt
 3__ Losrahmen, verzinkt, gebohrt
 4__ Losrahmen, verzinkt, ungebohrt
 5__ Rahmen montiert, grundiert, ungebohrt
 6__ Rahmen montiert, verzinkt, gebohrt
 7__ Rahmen montiert, verzinkt, ungebohrt



IHR PARTNER FÜR LÜFTUNGSTECHNIK
 ERZEUGUNG · VERTRIEB · MONTAGE · SERVICE
TROGES Gesellschaft für Trocknungs- und Wärmetechnik m.b.H.
 Zentrale Wien: A-1220 Wien, Puchgasse 3,
 Telefon: +43/1/258 16 27-0, Fax: +43/1/258 32 34, E-Mail: troges@troges.at
 Büro Oberösterreich: A-4020 Linz, Makartstraße 27,
 Telefon: +43/732/66 66 33, Fax: +43/732/66 66 32, E-Mail: troges-linz@aon.at

