



Troges Brandschutzklappen

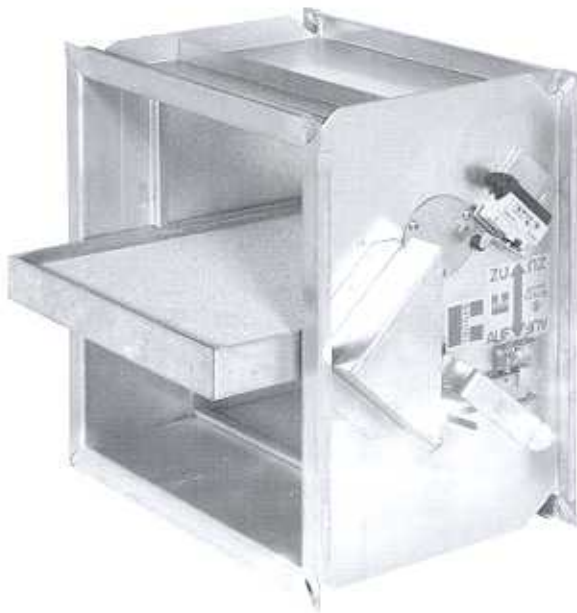


Troges Brandschutzklappen

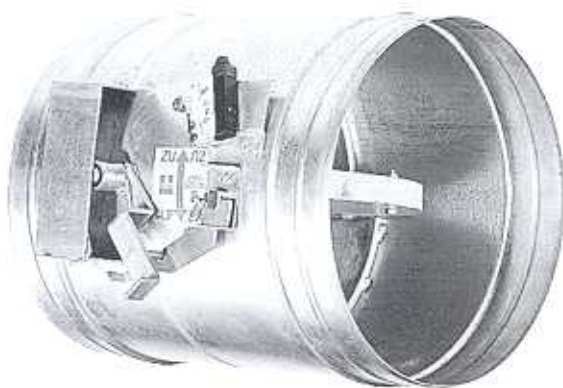
Geprüfte Qualität für mehr Sicherheit
im Anlagenbau

TBK 25

Einbaulänge 250 mm
Rechts: Federrücklaufmotor
Unten: Thermomechanische
Auslösung (Standard)



TBK 35
Einbaulänge
350 mm



TBR 40
Thermomechanische
Auslösung (Standard)

Produktbeschreibung

Die TROGES Brandschutzklappe dient im Brandfall der automatischen Trennung einzelner Brandabschnitte.

Die thermische Auslösung erfolgt über eine Berstsicherung (Glaspatrone mit Standardbersttemperatur von 70, oder auf Wunsch mit 90, 100, 110, 120, 130, oder 140 °C), oder durch einen Stellmotor. Dadurch wird die Klappe mechanisch (durch Federkraft) oder elektrisch (durch Stellmotor) geschlossen.

Das Schließen der Klappe kann auch durch Fernauslösung von einer zentralen Stelle aus (über Zugmagnet oder Stellmotor) bewirkt werden.

Normung

TROGES Brandschutzklappen sind gemäß ÖNORM M7625 geprüft und entsprechen der Brandwiderstandsklasse K90. Der Durchgang von Feuer und Rauch wird damit für mindestens 90 Minuten verhindert.

Ausführung TBK 25 und TBK 35

Gehäuse und Anbauteile sind aus sendzimiervverzinktem Stahlblech gefertigt. Dadurch sind Korrosionsschäden und damit auch Funktionsstörungen praktisch ausgeschlossen. Das Klappenblatt aus Spezialisoliervmaterial (Thermaxplatte) ist rundumlaufend mit einem Stahlprofil eingefasst.

Ausführung TBR 40

Gehäuse und Anbauteile der TROGES Brandschutzklappen rund (Bestellnummer: mechanisch 265; motorbetrieben 264) sind aus sendzimiervverzinktem Stahlblech gefertigt. Das Klappenblatt aus Spezialisoliervmaterial (Thermaxplatte) ist beidseitig mit sendzimiervverzinktem Stahlblech abgedeckt.

Die Verbindung zu den anschließenden Rohrleitungen erfolgt mittels Stecksystem mit Anschlagdicke. Ab Durchmesser 355 mm sind die Klappen mit einem Versteifungsflansch ausgeführt.

Sicherheit

Um die angebotene Sicherheit der TROGES Brandschutzklappe zu gewährleisten, sind die für Einbau und Wartung geltenden Verordnungen des Landes und der Gemeinde, sowie der ÖNORM M7625 einzuhalten.

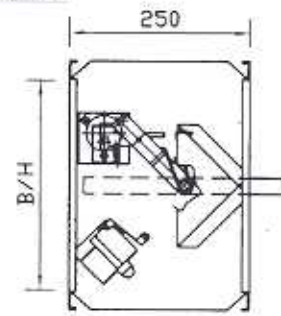
Einbaurichtlinien

TROGES Brandschutzklappen sind entsprechend der Troges Einbauvorschriften einzubauen.

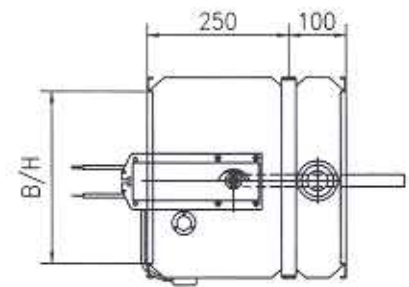
Ausschreibungstext

Brandschutzklappe, Fabrikat TROGES TBK 25 (rechteckig, Einbautiefe 250 mm), TBK 35 (rechteckig, Einbautiefe 350 mm), bzw. TBR 40 (rund, Baulänge 400 mm, Einbautiefe 340 mm) entsprechend ÖNORM M7625, Brandwiderstandsklasse K 90, geeignet zum Einbau in Wand und Decke, zum Absperrn von Brandabschnitten in lufttechnischen Anlagen, unabhängig von der Strömungsrichtung. Funktionskontrolle und Handauslösung von außen möglich. Gehäuse und Anbauteile aus sendzimiervverzinktem Stahlblech. Absperrklappe aus Spezialisoliervmaterial. (Thermaxplatte 22 mm) Thermische Auslösung über Berstsicherung (Glaspatrone) zwischen 70 und 75 °C. Zubehör gemäß Aufstellung.

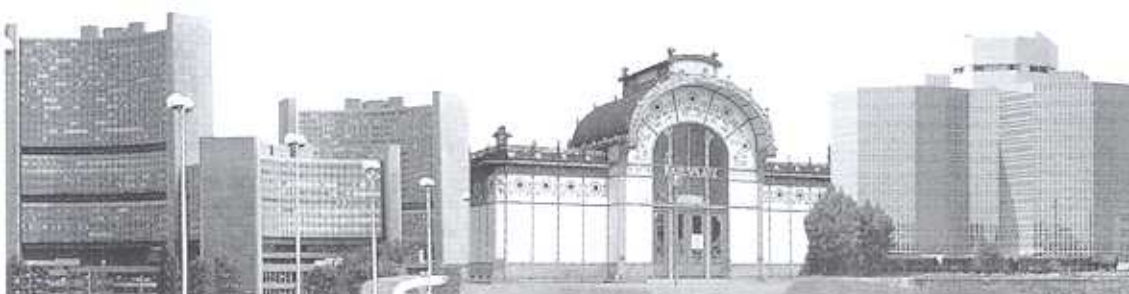
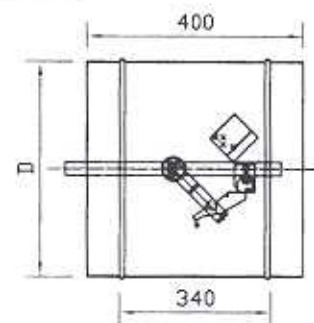
TBK 25



TBK 35



TBR 40



Abmessungen/Formate TBK

TROGES Brandschutzklappen sind in allen gewünschten Größen lieferbar, da sie kurzfristig auf Bestellung gefertigt werden. Brandschutzklappen ab einer Breite von 1601 mm und einer Höhe von 901 mm werden geteilt gefertigt.

Gewichte der TROGES Brandschutzklappe TBK 25

Breite a (mm)	Höhe b (mm) - Bedienungsseite							
	200	300	400	500	600	700	800	900
200	7	8	9	11	12	14	15	17
300	8	10	11	13	15	16	18	19
400	10	11	13	15	17	18	20	22
500	11	13	15	17	19	20	22	24
600	12	15	17	19	21	23	25	27
700	14	16	18	20	23	25	27	29
800	15	18	20	22	25	27	29	32
900	17	19	22	24	27	29	32	34
1000	18	21	23	26	29	31	34	36
1200	21	24	27	30	33	36	39	41
1400	24	27	30	33	37	40	43	46
1600	26	30	34	37	41	44	48	-

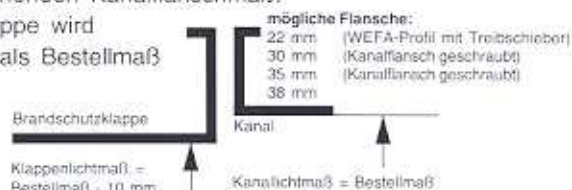
Ersatzteil	
Bestell Nr.	
9005	Thermoauslöser
9006	Glaspatrone
9007	Auslösemechanismus komplett

Gewichte für Zubehör		
Bestell Nr.	Zubehör	Gew.
9000	Elektrischer Endschalter (Auf oder Zu Meldung)	0,1
9001	Elektrischer Zugmagnet für Wechselstrom 220 V inkl. Endschalter	0,3
9002	Thermoauslöser für Motor BAE72-S	0,1
9021	Ersatzelement für Thermoauslöser ZBAE72 (72 °C)	0,1
9022	Ersatzelement für Thermoauslöser ZBAE95 (95 °C)	0,1
9003	Elektrischer Thermoauslöser für Motor	0,2
9004	Stellungsanzeiger für Zwischendeckeneinbau	0,3
9005	Thermoauslöser mit Glaspatrone und Hülse	0,4
9006	Glaspatrone (70, 90, 120, 140 °C)	-
9007	Auslösemechanismus komplett	0,6
9013	Pneumatischer Stellantrieb	3,0
9014	Magnetventil für pneumatischen Stellantrieb auf Anfrage	-
9016	Stellungsanger für Zwischendeckeneinbau für Motorklappen	0,3
9017	Endschalter (Auf- und Zu Meldung)	0,2
9020	Kommunikationsgerät BKN 230 - 24	1,0
9024	Federrücklaufmotor BF 230T	3,1
9025	Federrücklaufmotor BF 24T	2,8
9026	Federrücklaufmotor BF 24	2,8
9027	Federrücklaufmotor BF 230	2,8
9028	Federrücklaufmotor BF 24-T-ST	2,8
9029	Positionsschalter in exgeschützter Ausführung auf Anfrage	-
9030	Federrücklaufmotor BLF 230T	1,73
9031	Federrücklaufmotor BLF 24T	1,54
9032	Federrücklaufmotor BLF 24	1,54
9033	Federrücklaufmotor BLF 230	1,68
9034	Federrücklaufmotor BLF 24-T-ST	1,63
9035	Motor für Brauchrauchsteuerklappe BR24-F-ST	3,0
9036	Motor für Brauchrauchsteuerklappe BE24	4,0
9037	Netz und Steuergerät für Brauchrauchsteuerklappe BKNE230-24	4,0
9038	Motor für Brauchrauchsteuerklappe BE230	4,0

Aus montagetechnischen Gründen ist das Lichtmaß der Brandschutzklappe um 10 mm geringer als das entsprechende Kanallichtmaß (=Bestellmaß). Das Flanschmaß der Brandschutzklappe ist jedoch gleich dem entsprechenden Kanallichtmaß.

Gewichtszuschlag für TBK 35 (Best.Nr 254) = 15 %

Bei der Bestellung der Brandschutzklappe wird daher das gewünschte Kanallichtmaß als Bestellmaß für die Brandschutzklappe und die gewünschte Flanschart angegeben.



Abmessungen Gewichte TBR 40																					
Durchmesser (mm)	100	125	150	160	180	200	224	250	280	300	315	355	400	450	500	550	560	600	630	700	710
Gewicht (kg)	6	7	5	6	6,5	7	7	7,5	8	9	10	11,5	13	15	17	19	20	21	23	26	28



TROGES. Ihr Partner für Lüftungstechnik. Erzeugung, Vertrieb, Montage, Service
Gesellschaft für Trocknungs- und Wärmetechnik m.b.H.

A-1220 Wien, Puchgasse 3, Telefon +43-1-258 16 27 - 0, Telefax +43-1-258 32 34
E-Mail: troges@troges.at http://www.troges.at

Büro Linz: A-4020 Linz, Makartstraße 27, Telefon +43-732-66 66 33, Telefax +43-732-66 66 32
E-Mail: troges-linz@aon.at

