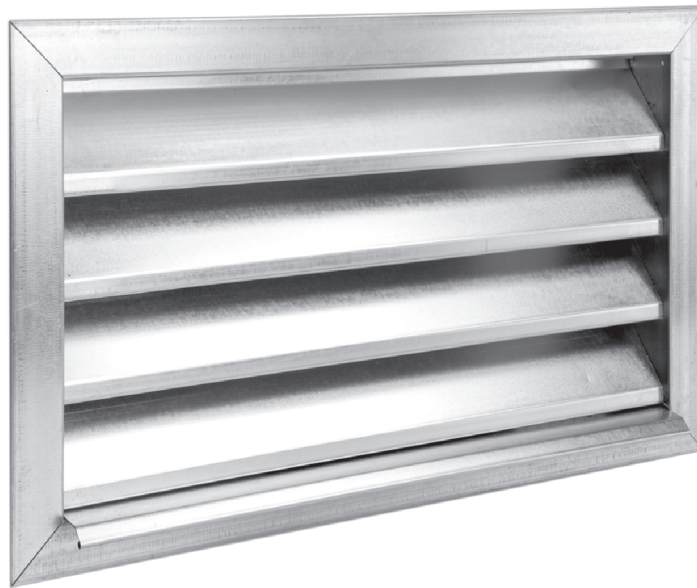


TROGES IHR PARTNER FÜR LÜFTUNGSTECHNIK



# Wetterschutzgitter



ERZEUGUNG · VERTRIEB · MONTAGE · SERVICE

[www.troges.at](http://www.troges.at)

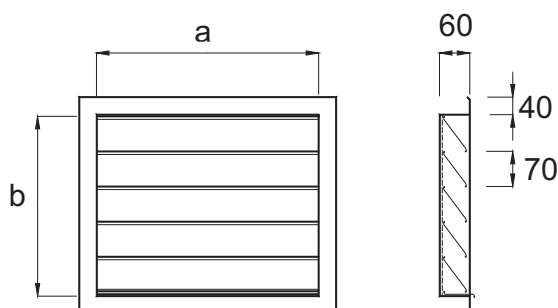
## Wetterschutzgitter

komplett verzinkt, mit dahinterliegendem Vogelschutzgitter, Lamellen aus profiliertem, verzinktem Stahlblech  
Das Rahmenprofil läßt einen universellen Einbau in Fassaden, Geräten und Kanälen zu.

Vogelschutzgitter: Gitter mit PVC-Beschichtung (grün)  
Maschenweite 13 x 13 mm

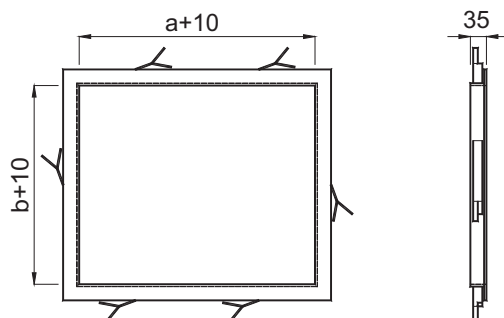
Lichte Maueröffnung: Breite (a) + 15 mm  
Höhe (b) + 15 mm

Kleinstes Wetterschutzgitter 150 x 150 mm



## Zubehör

- EPOXY-Beschichtung in RAL-Farbe nach Wunsch
- Rahmen und Lamellen aus Aluminium, Kupfer oder Niro (in Sonderausführung möglich).
- Insektenschutzgitter anstelle Vogelschutzgitter 1 x 1,4 mm Maschenweite (verzinkt/Alu/Niro/Kupfer)
- Mauereinbaurahmen aus verzinktem oder grundiertem Winkelstahlprofil 35 x 3 mm mit Mauerpratzen  
Lichte Maueröffnung bei Verwendung von Mauereinbaurahmen: Breite (a) + 20 mm, Höhe (b) + 20 mm



## Ausschreibungstext

Wetterschutzgitter aus verzinktem Stahlblech mit dahinterliegendem Vogelschutzgitter.

Lamellen aus profiliertem, verzinktem Stahlblech.

Zubehör: mit/ohne Mauerrahmen

Fabrikat: TROGES Type: WG

Breite: a = ..... mm

Höhe: b = ..... mm

TECHNISCHE ÄNDERUNGEN VORBEHALTEN!



IHR PARTNER FÜR LÜFTUNGSTECHNIK  
ERZEUGUNG · VERTRIEB · MONTAGE · SERVICE

**TROGES Gesellschaft für Trocknungs- und Wärmetechnik m.b.H.**

Zentrale Wien:

A-1220 Wien, Puchgasse 3, Telefon: +43/1/258 16 27-0, Fax: +43/1/258 32 34

E-Mail: troges@troges.at

Büro Oberösterreich:

A-4020 Linz, Makartstraße 27, Telefon: +43/732/66 66 33, Fax: +43/732/66 66 32

E-Mail: troges-linz@aon.at

