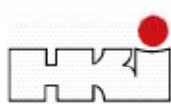




Küchenhauben TurboSwing®

The air systems company



TROGES TS-Hauben sind auch bei hoher Fettbelastung durch Grill-, Frittier- und Brataktivitäten – und somit auch in der Fastfood-Küche – optimal geeignet.

Produktbeschreibung

TROGES Hochleistungs-Küchenhauben sind mit der revolutionären TurboSwing®-Technologie ausgestattet.

TurboSwing® ist das erste Produkt am Markt, welches unabhängig vom Abluftvolumenstrom (Teillastbetrieb) höchste Abscheidegrade garantiert.

Dieses Qualitätsprodukt ist mit quaderförmigem Korpus und optimiertem Wrasenstauraum konzipiert. Die Konstruktion, mit rundumlaufender Kondensatfangrinne und integriertem Ablasshahn, besteht gänzlich aus Chromnickelstahl 1.4301. Alle Kanten und Ecken sind voll verschweißt, die Ecken mit verstärkter Konstruktion und Bohrungen für Deckenabhängung vorbereitet.

Im Haubendachpaneel sind Zentrifugalabscheider in TurboSwing®-Technologie eingebaut. TurboSwing®-Gehäuse und -Sammelbecken bestehen ebenfalls aus Chromnickelstahl 1.4301 und sind am tiefsten Punkt mit einer direkten Entleervorrichtung ausgestattet. Die im Stauraum sitzenden Bauteile sind werkzeuglos abnehmbar (Bajonettverriegelung).

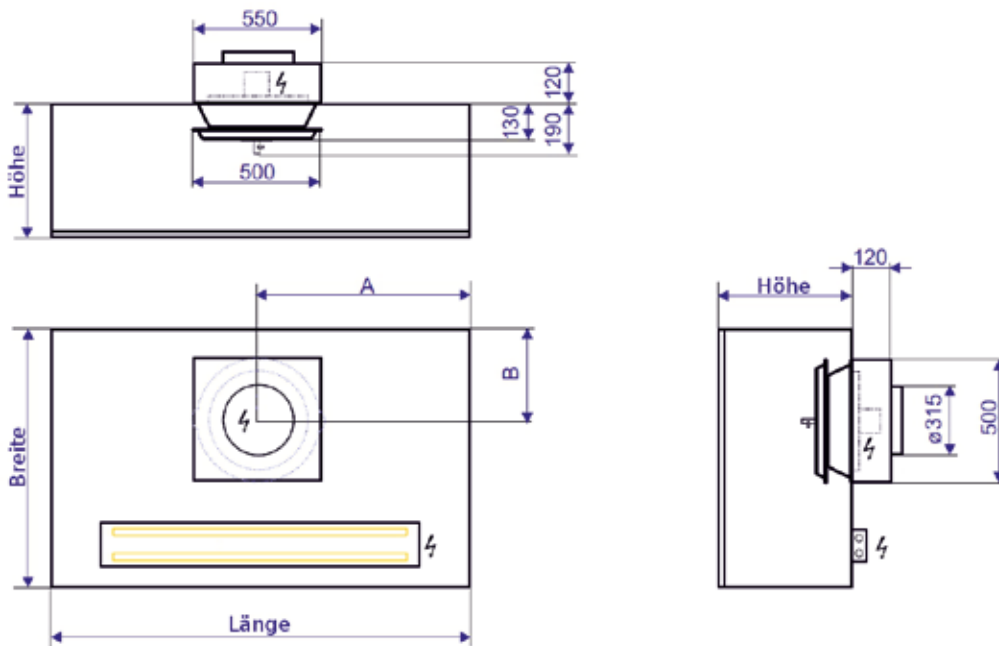
Aufgrund eines zugehörigen Eigenantriebs rotiert eine nanobeschichtete Separationsplatte im Inneren des TurboSwing®. Dadurch wird die gleichbleibend hohe Abscheideleistung auch im Teillastbetrieb gewährleistet.



Die Beleuchtung ist als integrierte Einbauversion, temperaturbeständig und entsprechend aller Normenvorgaben ausgeführt. Vorschaltgeräte gibt es in elektronischer oder in verlustarmer EU-Bauart, Leuchtmittel in Lichtfarbe 21 für Lebensmittel verarbeitende Betriebe. Die Leuchten sind wahlweise auch mit LED bestückbar.

TROGES Hochleistungs-Küchenhauben verfügen standardmäßig über runde Anschlussstutzen mit Gummilippendichtung, anschlussfertig montiert.

Standard-Einbaumaße für TROGES Hochleistungs-Küchenhauben TS



Die Abmessungen A und B sind individuell wählbar, müssen aber mindestens 300 mm betragen.

TROGES Hochleistungs-Küchenhauben sind auch als Kombinationshauben lieferbar. Die Einbringung der zubereiteten Zuluft erfolgt hier über frontseitig integrierte MUAP-Durchlässe (engl. „make up air panels“). Die Haubenzulufteinheiten (HZE) stehen wahlweise auch mit Erfassungsstrahl (engl. „capture“ = Erfassung / engl. „jet“ = Strahl) zur Verfügung.

Beispiel: Kombinationshaube für 3000 m³/h Abluft und 2700 m³/h Zuluft

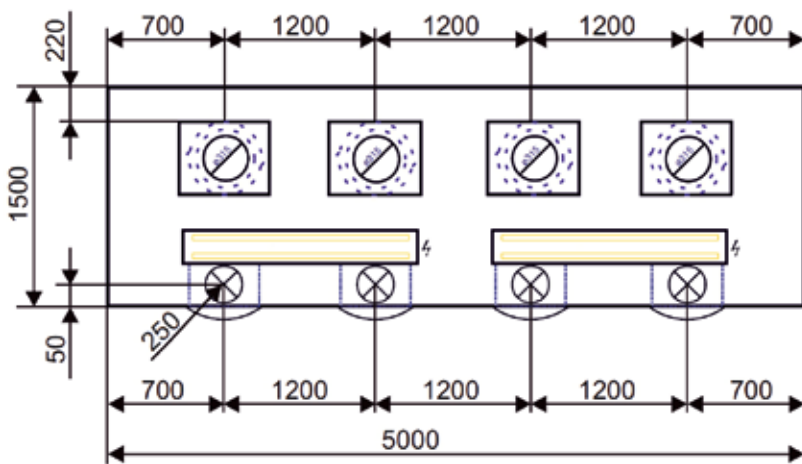
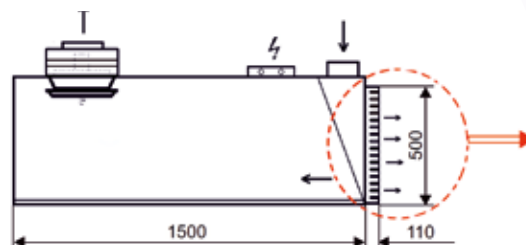


Abb.: Prinzipskizze



Weitere Informationen sind in unserer Fachabteilung Küchenlufttechnik erhältlich.

TROGES TS-Hauben – das erste Produkt am Markt, welches unabhängig vom Abluftstrom höchste Abscheidegrade garantiert.

Reinigung und Instandhaltung

Der Reinigungsaufwand reduziert sich auf die maximal wöchentliche Bedienung der Ablassvorrichtung und das zirka 1x jährliche Säubern des Gehäuses und der Rotationsscheibe.

Die Abnahme der Teile zur Reinigung erfolgt werkzeuglos mittels Bajonettverschluss bzw. Rändelmutter.

Für die wöchentlichen Arbeiten ist kein Fachpersonal notwendig. Die Reinigung kann somit kostengünstig durchgeführt werden.

Die zumindest wöchentliche Entnahme der Abscheiderplatten, das mühsame Waschen in der Spülmaschine und das nicht ungefährliche Herumturnen auf Küchengeräten gehört der Vergangenheit an.



Vorteile:

- TurboSwing® ist ein völlig neuartiger Zentrifugalabscheider zur Abscheidung von Fetten und Aerosolen aus der Küchenabluft. TurboSwing® ist weitgehend selbstreinigend.
- Der sensationell hohe Abscheidegrad wird erstmals völlig unabhängig vom Abluftvolumenstrom erbracht.
- Die Lüftung muss wirklich nur dann auf Vollast fahren, wenn die Küche voll ausgelastet ist. Das spart Strom und Heizkosten für die parallel laufende Zuluft.
- Verringerte Abscheider-Widerstände bedeuten signifikant geringere Energiekosten für den Abluft-Ventilator.
- Die Abluftkanäle bleiben deutlich sauberer als bei herkömmlicher Filtrierung – die Brandlast wird erheblich herabgesetzt. Der Reinigungsaufwand für das Küchenabluftsystem wird somit nachhaltig verringert, die Arbeitsproduktivität des Küchenpersonals merkbar erhöht.
- Die TS-Technologie ist mit der UV-Abluftbehandlung gut kombinierbar. Letztere ist aber hauptsächlich nur mehr bei stark erhöhten Erfordernissen und zur Geruchsreduktion erforderlich.
- Geringere Reinigungskosten und reduzierte Energiekosten bedeuten kleinere Betriebskosten und den besten „Return on Invest“ (ROI).
- Es ist die umweltfreundlichste Technologie, welche der Markt aktuell bietet.

Ausschreibungstexte für TROGES TS-Hauben, die Hochleistungs-Küchenhauben System TurboSwing®, finden Sie auf unserer Homepage.

Das Produkt ist in unserer Fachabteilung Küchenlufttechnik erhältlich, Ersatzteile sind größtenteils lagernd.



TROGES Produktpalette

- Brandentrauchungskanäle gemäß EN-1366-9
- Brandgas- und Axialventilatoren
- Brandschutzklappen
- Dachventilatoren
- Druckbelüftungsanlagen gemäß TRVB S 112
- Eckige Luftleitungen mit TROGES Flanschprofil
- Elektro-Heizregister für Rohreinbau
- Flexible Aluminiumschläuche
- Formstücke und Sonderformstücke
- Gewerbeküchenhauben
- Hochleistungsküchenlüftungsdecken und -hauben
- Industrielle Absaughauben
- Kanalschalldämpfer und Kulisseneinbausätze
- Kompaktlüftungsgeräte TK
- Küchenlüftungsdecken PAGULA® und GASTRO
- Küchen-Speziallüfterboxen
- Lamellenbrandschutzklappen
- Längsfalzrohre und Formstücke für Späneabsaugung
- Luftbehandlungsgeneratoren AIRMAID
- Luftbrunnen
- Lüftungsgitter und Luftauslässe
- Lüftungsgeräte AIRSET, BONOBOX (Standard, Hygiene, Wetterfest)
- Lüftungsventile
- Montagematerial
- Regel-, Jalousie- und Absperrklappen
- Rohrventilatoren
- Schallschutzkapseln
- Selbstdesinfizierende Lüftungsgeräte HYGIENE PLUS
- Sicherheitsdruckklappen
- Spiralgefaltete Rohre
- Stellantriebe
- Telefonie- und Rohrschalldämpfer
- TurboSwing®
- UV-Abluftbehandlung (Reinigung und Geruchsneutralisierung)
- Vogel- und Insektenschutzgitter
- Volumenstromregler
- Wetterschutzgitter eckig und rund
- Wohnraumlüftungsgeräte TWL
- Zuluftschirme für Küchen (Quellluft)

TROGES Dienstleistungen

- Dichtheitsprüfung
- Lüftungsdeckenreinigung
- Lüftungsmontagen
- Lüftungsgeräte Wartung
- Reinigung von Luftleitungen
- Wartung Brandschutzklappen
- TOG-Luftbehandlungsgenerator / Wartung
- UV Abluftbehandlungsanlagen / Wartung



KONTAKT

TROGES Gesellschaft für Trocknungs- und Wärmetechnik m.b.H.
Puchgasse 3
1220 Wien
Österreich

Telefon: +43/1/258 16 27-0
Fax: +43/1/258 32 34
E-Mail: trogas@trogas.at
www.trogas.at

ABHOLMARKT

Mo - Do: 06:45 - 12:00 & 12:30 - 16:00
Fr: 07:00 - 12:00

Puchgasse 3
1220 Wien